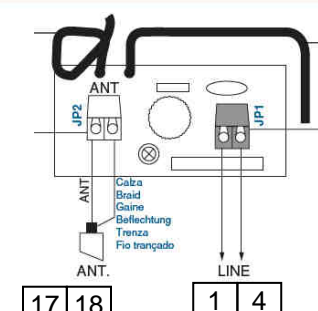
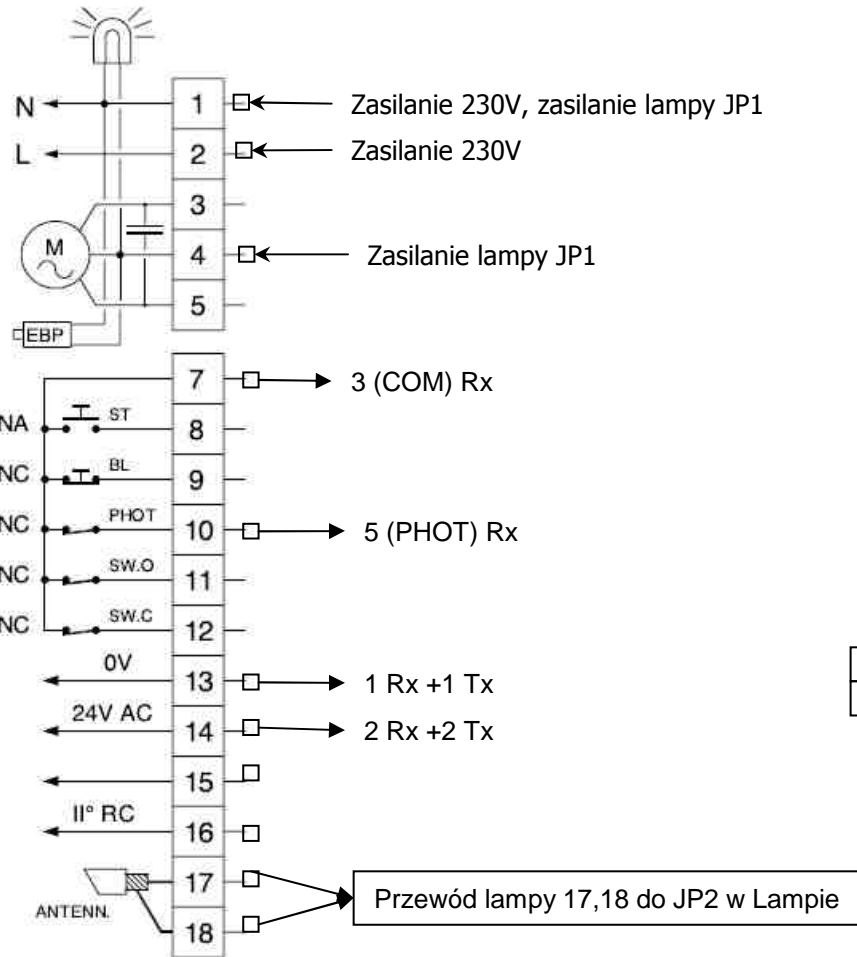




Schemat podłączeń siłownika DEIMOS SR



Zmiana kierunku działania:
 Zamienić miejscami 3 z 5
 (obroty silnika)
 oraz 11 z 12
 (wyłączniki krańcowe)

Funkcja furtki:
 19 do 15
 20 do 16
 DIP SWITCH 7 OFF

